

## UNITÀ MODULARE DI FORATURA UFM • UNITES DE PERÇAGE MODULAIRES UFM

Questo sistema è particolarmente utilizzato per la foratura di legno, plastica, lamiera di piccolo spessore, ecc. L'unità di foratura è composta essenzialmente da una slitta e da un motore pneumatico. Per individuare l'unità adatta è possibile scegliere tra due slitte pneumatiche aventi rispettivamente corsa 25 e 50 mm; su tali slitte a loro volta possono essere montati una serie di motori pneumatici di due differenti potenze: 116 e 285 Watt.

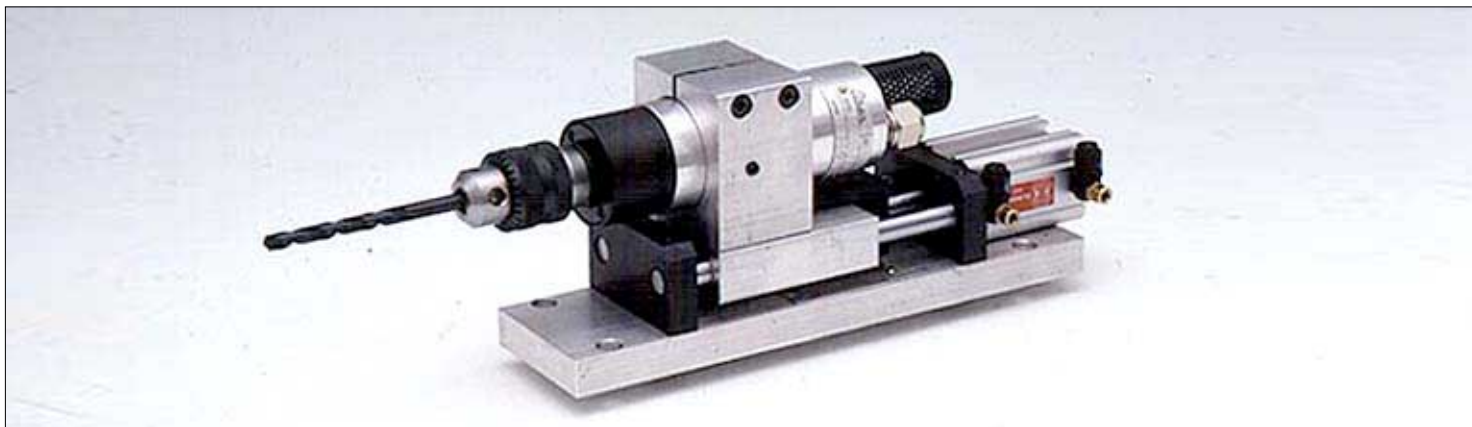
Ogni unità può essere completata di sensori di fine corsa necessari per essere gestita da un PLC.

A richiesta possono essere forniti circuiti di comando pneumatico per l'azionamento di una o più unità.

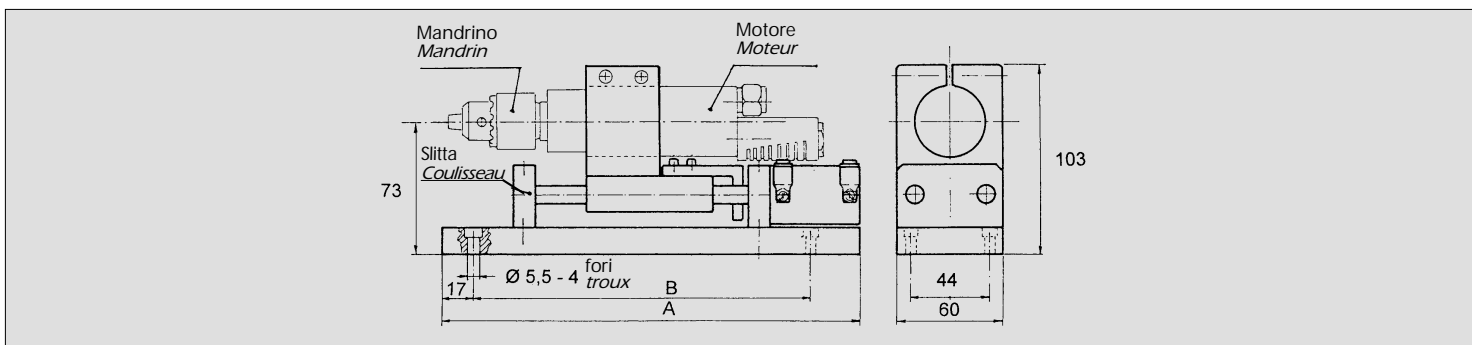
Ce système est utilisé notamment pour le perçage d'aluminium, PVC, différents types de bois, tôles à épaisseur réduite etc. L'unité de perçage se compose essentiellement d'un coulisseau et d'un moteur pneumatique. Pour identifier l'unité indiquée il est possible choisir entre deux types de coulisseaux: avec une course de 25 et 50 mm respectivement; sur ces coulisseaux on peut monter une série de moteurs pneumatiques à deux puissances différentes: 116 et 285 Watt.

Chaque unité peut être dotée de détecteurs fin de course contrôlés par des circuits pneumatiques ou PLC.

On peut fournir sur demande des circuits de commande pneumatique pour actionner une ou plusieurs unités.



### DIMENSIONI D'INGOMBRO • DIMENSIONS



SLITTA CORSA 25 mm COULISSEAU COURSE 25 mm	A = 228 mm	B = 186 mm	codice/code 7892003
---	------------	------------	---------------------

SLITTA CORSA 50 mm COULISSEAU COURSE 50 mm	A = 292 mm	B = 225 mm	codice/code 7892004
---	------------	------------	---------------------

### MOTORI • MOTEURS

LFB	MODELLO MODELE	CODICE CODE	VELOCITÀ A VUOTO VITESSE A VIDE
			<i>giri-tou./min</i>
POTENZA PUISSANCE 116 Watt	<b>LFB0D</b>	8711182.1	4600
CONSUMO CONSOMM. 295 NI/min	<b>LFB1D</b>	8711183.1	2600
	<b>LFB2D</b>	8711184.1	1000
	<b>LFB3D</b>	8711185.1	580

LGS	MODELLO MODELE	CODICE CODE	VELOCITÀ A VUOTO VITESSE A VIDE
			<i>giri-tou./min</i>
POTENZA PUISSANCE 285 Watt	<b>LGS0D</b>	8711188.1	4200
CONSUMO CONSOMM. 440 NI/min	<b>LGS2D</b>	8711189.1	2360
	<b>LGS3D</b>	8711190.1	930
	<b>LGS5D</b>	8711191.1	520

### ACCESSORI • ACCESSOIRES

MANDRINO A CHIAVE/MANDRIN A CLES

Capacità/Capacité



	Ø 6 mm	Ø 8 mm	Ø10 mm	Ø 13 mm
Motori Moteurs LFB	3715614	3715814	3716014	-
Motori Moteurs LGS	-	3715815	-	3716317

OPZIONI  
OPTIONNELS

Micro di fine corsa pneumatico  
Minirupteur fin de course pneumatique

7715021

Micro di fine corsa magnetico  
Minirupteur fin de course pneumatique

3999409