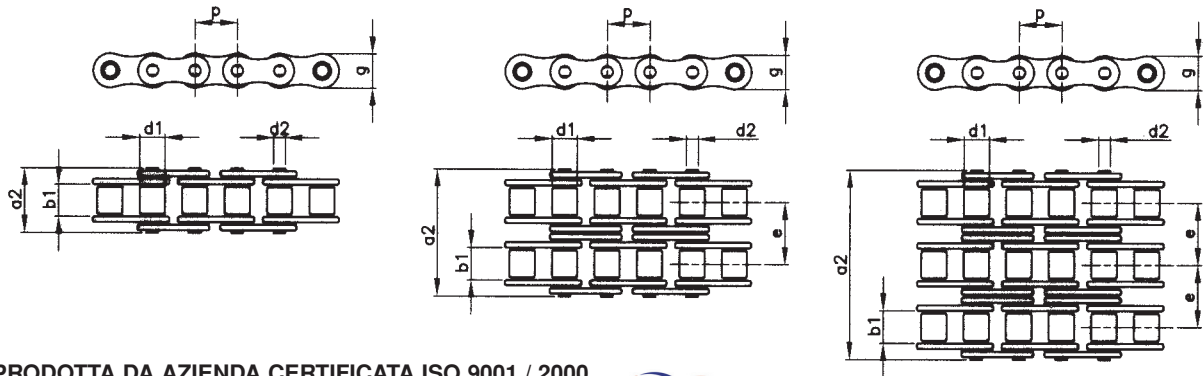




CATENE A RULLI SERIE EUROPEA "SATURN" - DIN 8187 - ISO 606

ROLLER CHAINS EUROPEAN STANDARD "SATURN" - DIN 8187 - ISO 606



CATENA PRODOTTA DA AZIENDA CERTIFICATA ISO 9001 / 2000
CHAIN PRODUCED BY ISO 9001 / 2000 CERTIFIED COMPANY



CATENA PRESTIRATA / PRE-STRETCHED CHAINS

SEMPLICE

ISO	p		b ₁ mm min.	d ₂ mm	d ₁ mm max.	a ₂ mm max.	g mm max.	F _B min KN	q kg/m ≈
	mm	inch							
04-1	6	-	2,80	1,85	4,00	7,4	5,00	3,0	0,12
05B-1	8	-	3,00	2,31	5,00	8,6	7,11	4,4	0,18
06B-1 ▲	9,525	3/8"	5,72	3,28	6,35	13,5	8,26	8,9	0,41
081-1 ▲	12,7	1/2"	3,30	3,63	7,75	9,8	9,60	8,0	0,28
083-1	12,7	1/2"	4,88	4,08	7,75	12,3	10,30	11,6	0,42
084-1	12,7	1/2"	5,01	4,08	7,75	14,3	10,00	15,6	0,49
08B-1 ▲	12,7	1/2"	7,75	4,45	8,51	17,0	11,81	17,8	0,70
10B-1	15,875	5/8"	9,65	5,08	10,16	19,6	14,73	22,2	0,95
12B-1	19,05	3/4"	11,68	5,72	12,07	22,7	16,13	28,9	1,25
16B-1	25,4	1"	17,02	8,28	15,88	36,1	21,08	60,0	2,70
20B-1	31,75	1 1/4"	19,56	10,19	19,05	43,2	26,42	95,0	3,60
24B-1	38,1	1 1/2"	25,40	14,63	25,40	53,4	33,40	160,0	6,70
28B-1	44,45	1 3/4"	30,99	15,90	27,94	65,1	37,08	200,0	8,30
32B-1	50,8	2"	30,99	17,81	29,21	67,4	42,29	250,0	10,50

▲ Fornita anche in rotoli/Supplied also in reels.

DOPPIA

ISO	p		b ₁ mm min.	d ₂ mm	d ₁ mm max.	a ₂ mm max.	g mm max.	e mm	F _B min KN	q kg/m ≈
	mm	inch								
05B-2	8	-	3,00	2,31	5,00	14,3	7,11	5,64	7,8	0,34
06B-2	9,525	3/8"	5,72	3,28	6,35	23,8	8,26	10,24	16,9	0,78
08B-2	12,7	1/2"	7,75	4,45	8,51	31,0	11,81	13,92	31,1	1,35
10B-2	15,875	5/8"	9,65	5,08	10,16	36,2	14,73	16,59	44,5	1,85
12B-2	19,05	3/4"	11,68	5,72	12,07	42,2	16,13	19,46	57,8	2,50
16B-2	25,4	1"	17,02	8,28	15,88	68,0	21,08	31,88	106,0	5,40
20B-2	31,75	1 1/4"	19,56	10,19	19,05	79,7	26,42	36,45	170,0	7,20
24B-2	38,1	1 1/2"	25,40	14,63	25,40	101,8	33,40	48,36	280,0	13,50
28B-2	44,45	1 3/4"	30,99	15,90	27,94	124,7	37,08	59,56	360,0	16,60
32B-2	50,8	2"	30,99	17,81	29,21	126,0	42,99	58,55	450,0	21,00

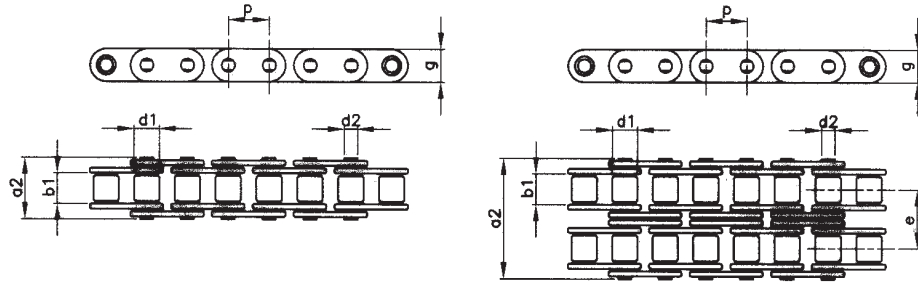
TRIPLA

ISO	p		b ₁ mm min.	d ₂ mm	d ₁ mm max.	a ₂ mm max.	g mm max.	e mm	F _B min KN	q kg/m ≈
	mm	inch								
06B-3	9,525	3/8"	5,72	3,28	6,35	34,0	8,26	10,24	24,9	1,20
08B-3	12,7	1/2"	7,75	4,45	8,51	44,9	11,81	13,92	44,5	2,00
10B-3	15,875	5/8"	9,65	5,08	10,16	52,8	14,73	16,59	66,7	2,80
12B-3	19,05	3/4"	11,68	5,72	12,07	61,7	16,13	19,46	86,7	3,80
16B-3	25,4	1"	17,02	8,28	15,88	99,9	21,08	31,88	160,0	8,00
20B-3	31,75	1 1/4"	19,56	10,19	19,05	116,1	26,42	36,45	250,0	11,00
24B-3	38,1	1 1/2"	25,40	14,63	25,40	150,2	33,40	48,36	425,0	21,00
28B-3	44,45	1 3/4"	30,99	15,90	27,94	184,3	37,08	59,56	530,0	25,00
32B-3	50,8	2"	30,99	17,81	29,21	184,5	42,99	58,55	670,0	32,00



CATENE A RULLI CON PIASTRE A PROFILO DIRITTO "SATURN" - DIN 8187 - ISO 606

ROLLER CHAINS WITH STRAIGHT PLATES "SATURN" - DIN 8187 - ISO 606



CATENA PRODOTTA DA AZIENDA CERTIFICATA ISO 9001 / 2000
CHAIN PRODUCED BY ISO 9001 / 2000 CERTIFIED COMPANY



CATENA PRESTIRATA / PRE-STRETCHED CHAINS

SEMPLICE

ISO	p		b ₁ mm min.	d ₂ mm	d ₁ mm max.	a ₂ mm max.	g mm max.	F _B min KN	q kg/m ≈
	mm	inch							
08B-1	12,7	1/2"	7,75	4,45	8,51	17,0	11,5	17,8	0,78
10B-1	15,875	5/8"	9,65	5,08	10,16	19,6	13,9	22,2	1,03
12B-1	19,05	3/4"	11,68	5,72	12,07	22,7	16,1	28,9	1,30
16B-1	25,4	1"	17,02	8,28	15,88	36,1	21,0	60,0	2,90

DOPPIA

ISO	p		b ₁ mm min.	d ₂ mm	d ₁ mm max.	a ₂ mm max.	g mm max.	e mm	F _B min KN	q kg/m ≈
	mm	inch								
10B-2	15,875	5/8"	9,65	5,08	10,16	36,2	13,9	16,59	44,5	1,95
12B-2	19,05	3/4"	11,68	5,72	12,07	42,2	16,1	19,46	57,8	2,60
16B-2	25,4	1"	17,02	8,28	15,88	68,0	21,0	31,88	106,0	5,70



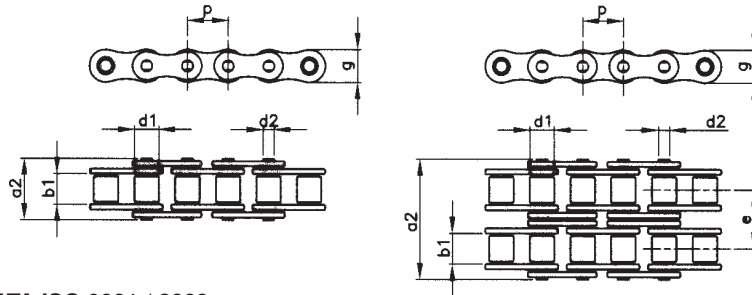
CATENE A RULLI IN ACCIAIO "INOX AISI 304" - "SATURN" - DIN 8187 - ISO 606

ROLLER CHAINS IN 304 STAINLESS STEEL "SATURN" - DIN 8187 - ISO 606

La catena INOX (AISI 304), costruita a rulli pieni, offre una particolare resistenza alla corrosione.

Può essere utilizzata quindi in ambienti all'acqua, agli agenti chimici ed al calore.

Opera a temperature da - 20° a + 400°.



CATENA PRODOTTA DA AZIENDA CERTIFICATA ISO 9001 / 2000
CHAIN PRODUCED BY ISO 9001 / 2000 CERTIFIED COMPANY



CATENA PRESTIRATA / PRE-STRETCHED CHAINS

SEMPLICE

ISO	p		b ₁ mm min.	d ₂ mm	d ₁ mm max.	a ₂ mm max.	g mm max.	F _B min KN	q kg/m ≈
	mm	inch							
06B-1	9,525	3/8"	5,72	3,28	6,35	13,5	8,26	6,2	0,41
08B-1	12,7	1/2"	7,75	4,45	8,51	17,0	11,81	12,0	0,70
10B-1	15,875	5/8"	9,65	5,08	10,16	19,6	14,73	13,0	0,95
12B-1	19,05	3/4"	11,68	5,72	12,07	22,7	16,13	17,0	1,25
16B-1	25,4	1"	17,02	8,28	15,88	36,1	21,08	37,0	2,70

DOPPIA

ISO	p		b ₁ mm min.	d ₂ mm	d ₁ mm max.	a ₂ mm max.	g mm max.	e mm	F _B min KN	q kg/m ≈
	mm	inch								
06B-2	9,525	3/8"	5,72	3,28	6,35	23,8	8,26	10,24	10,0	0,78
08B-2	12,7	1/2"	7,75	4,45	8,51	31,0	11,81	13,92	20,0	1,35
10B-2	15,875	5/8"	9,65	5,08	10,16	36,2	14,73	16,59	24,0	1,85
12B-2	19,05	3/4"	11,68	5,72	12,07	42,2	16,13	19,46	31,0	2,50
16B-2	25,4	1"	17,02	8,28	15,88	68,0	21,08	31,88	68,0	5,40